

8 63X 29

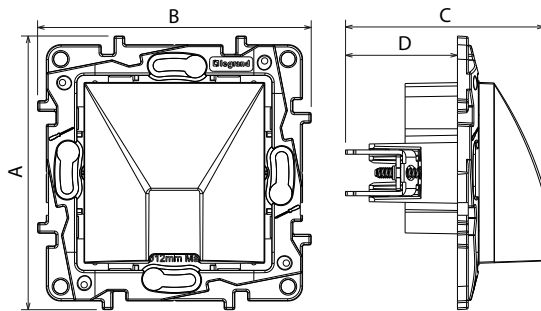
## 1. HASZNÁLAT

Kábelkivezetők.  
Védőburkolattal szállított mechanizmusok.  
1-es vagy több nyílású kerettel kell felszerelni a mechanizmus.  
Sülyesztett vagy falon kívüli kivitel.  
Rögzítés csavarok vagy körmök segítségével.

## 2. VÁLASZTÉK

Leírás	Fehér	Alumínium	Szürke	Fekete
Kábelkivezetők	8 631 29	8 633 29	8 634 29	8 635 29

## 3. MÉRETEK (mm)



Referencia számok	A	B	C	D
8 63X 29	75.8	75.8	53	31

## 4. CSATLAKOZÁS

Vezeték méretek: 3 x 2.5 mm<sup>2</sup>  
A vezeték maximum átmérője: 12 mm  
Rugalmas vagy merev kábellel kompatibilis

## 5. TECHNIKAI JELLEMZŐK

■ **5.1 Mechanikai jellemezők**  
Folyadékok és szilárd testek elleni védelem: IP 20  
Külső behatások elleni védelem: IK 04

## 5. TECHNIKAI JELLEMZŐK (folytatás)

### ■ 5.2 Material characteristics

Anyag: - Halogén mentes  
- UV álló  
- Körmök: acél

Rögzítőperem anyaga: - PC + FV  
- Halogén mentes

Önkioltó:

+ 850° C / 30 mp aktív részeket szigetelő részek  
+ 650° C / 30 mp egyéb szigetelő komponensek

### ■ 5.3 Elektronikai jellemzők

Feszültség: 250 V~  
Áramerősség: 16A  
Frekvencia: 50/60 Hz

### ■ 5.4 Hőmérsékleti jellemzők

Használati hőmérséklet: - 10° C to + 70° C  
Használati hőmérséklet: - 5° C to + 40° C

## 6. TISZTÍTÁS

Tisztítsa meg a felületet ronggyal.  
Ne használjon: acetont, kátrányeltávolító szereket, triklór etilén.

Ellenáll a következő tisztítószernek: Hexán (EN 60669-1), metilzett alkohol, szappanos víz, hígított tiszta ammónia, hígított tiszta fehérítő 10%, üvegtisztítószer.

**Figyelmeztetés:** Mindig tesztelje, mielőtt más speciális tisztítószerrel használja!

## 7. SZABVÁNYOK ÉS JÓVÁHAGYÁSOK

A telepítés és gyártási szabványokat  
Lásd e.katalógus